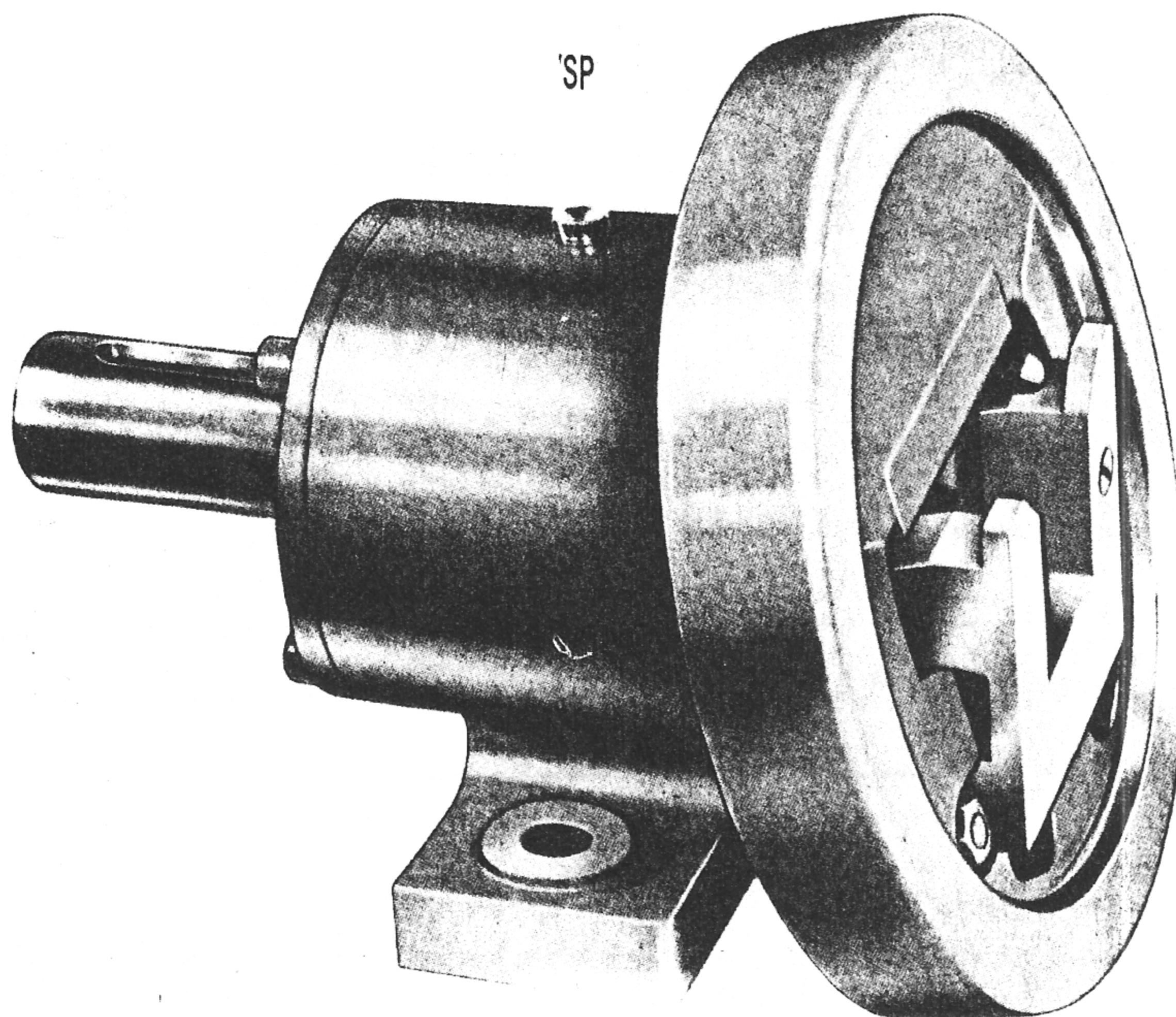


Mancal para Eixo Quadrado

CNBFIX COMÉRCIO DE ELEMENTOS DE FIX. E VEDAÇÃO LTDA.
R:JOSE SERRA,383-A /JD:DAS FLORES - SÃO PAULO- SP
F:5894-5591 FAX:5897-4183
E-MAIL.CNBFIX@TERRA.COM.BR
SITE.WWW.CNBFIX.COM.BR/
WWW.CASADOSPOSICIONADOR.COM.BR



O mancal para eixo quadrado foi desenvolvido para colocação de bobinas de tecido, plástico, papel, etc. para serem enrolados e desenrolados.

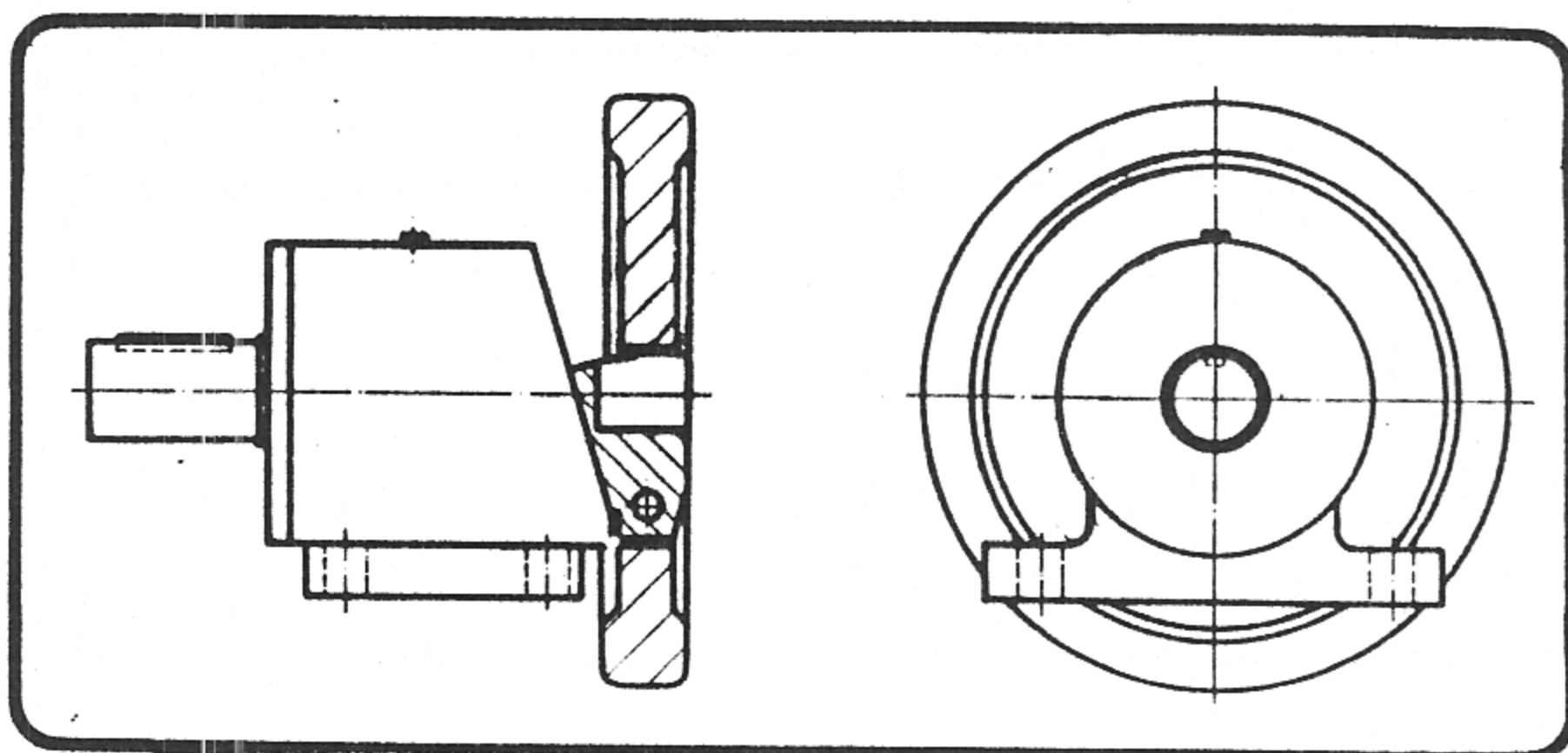
A colocação das bobinas é rápida e segura. O eixo é travado automaticamente pelo giro mínimo o que garante a máxima segurança no funcionamento.

O eixo do mancal gira em rolamentos reforçados e blindados. A ponta de eixo serve para a tração ou a colocação do freio.

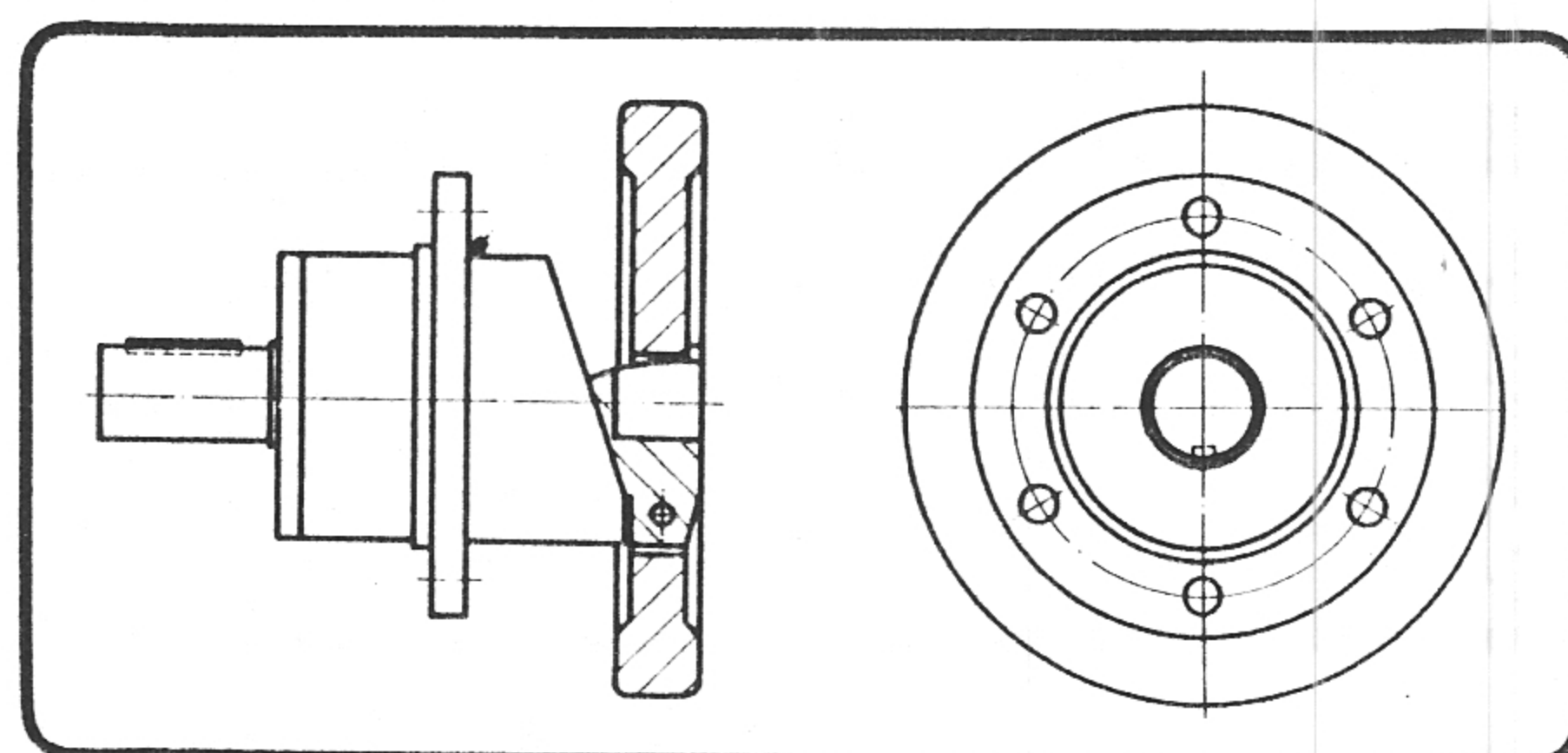
O encaixe do eixo é temperado para diminuir o desgaste.

A construção permite uma montagem simples em todos os tipos de máquinas e equipamentos para enrolar e desenrolar.

Modelo Sto e Stw



Modelo Flo e Flw



Modelos

Stw Mancal com base com ponta de eixo

Sto Mancal com base sem ponta de eixo

Flw Mancal com flange com ponta de eixo

Flo Mancal com flange sem ponta de eixo

Tamanho	Quadrado mm	Carga máxima por mancal	Torque máximo
22-30	20 - 30	350 kp	15 mkp
30-40	25 - 40	700 kp	30 mkp
40-50	30 - 50	1200 kp	100 mkp
50-80	50 - 80	3500 kp	235 mkp